

## Modular Cooking Range Line

### 14lt fritös, gas, betjänas från 1 sida, kroppshöjd 800 mm

Produkt # \_\_\_\_\_

Modell # \_\_\_\_\_

Namn # \_\_\_\_\_

SIS # \_\_\_\_\_

AIA # \_\_\_\_\_



589506 (MCFHFADDPO)

14lt fritös, gas, betjänas från  
1 sida, kroppshöjd 800 mm

### Kort specifikation

#### Pos.

Enheten är konstruerad enligt DIN 18860-2 med 20 mm droppkant och 70 mm indragen sockel. Tillverkad i en robust ramkonstruktion. Arbetsyta i 2 mm 1.4301 (AISI 304). Släta arbetsytor som är enkla att rengöra. THERMODUL-Anslutningssystem ger arbetsytor med minimala skarvar som gör att fett och smuts inte kan tränga ner mellan enheterna. Enhet för fritering av kött, fisk och grönsaker (pomes frites). Djup V-formad brunn med termostatreglering av oljetemperaturen upp till maximalt 185°C. Elektrisk tändning med batteri och termocouple för extra säkerhet. Släckskyddsmekanism på varje brännare, med säkerhetstermostat och termostatstyrning. Smält program med låg effekt för fast fett. Oljan töms enkelt via en kulventil. Upphöjd kant förhindrar ofrivilligt spill att komma i kontakt med maten. Stort översvämningssområde runt brunn. Enheten är utrustad med överhettningsskydd. Metallvred med silikoninfattning för enklare hantering och rengöring.

Kapslingsklass IPX4

Konfiguration: Fristående, betjänas från en sida.

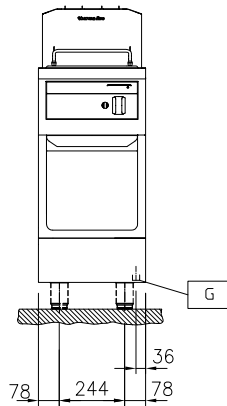
### Huvudfunktioner

- THERMODUL-anlutningssystemet ger en arbetsyta utan skarvar som inte släpper igenom smuts när enheterna är sammankopplade. Detta underlättar då en enhet behöver avlägsnas vid byte eller service.
- Metallvred med silikoninfattning för enklare hantering och rengöring. Den speciella utformningen förhindrar att det kommer in vätska eller smuts i viktiga komponenter.
- Stor synlig digital display tillverkad i härdat glas för att motstå värme och kemikalier, visar temperatur eller effektinställningar. Displayen visar även på/av-status för produkten och på/av-status för värmelementen.
- Upphöjd kant runt baljan för att skydda mot infiltrering av smuts från bänkskivan.
- Elektrisk tändning med batteri med termokoppling för extra säkerhet.
- Överhettningsskydd: Elektroniska sensorer skyddar mot överhettning av hällen
- Indirekt oljeuppvärmningssystem och enhetlig värmefördelning som garanterar ökad hållbarhet på oljan.
- Stort översvämningssområde, runt baljan.
- Externa värmelement gör det enkelt att rengöra baljan.
- Släckskyddsmekanism på varje brännare.
- V-formad balja (deep drawn).
- Termostatreglering av oljetemperaturen på upp till max 185 °C.
- Säkerhetstermostat och termostatkontroll.
- Servicevänlig, alla viktiga komponenter kan nås från framsidan.
- Minskad ströminställning kan smälta fast fett.
- Oljenivåmärke för MAX/MIN-fyllning.
- Utformad för fritering av kött, fisk, specialitéer och grönsaker (pomes frites, chips).
- Olja kan tappas av via en kulventil med lås så att den inte öppnas oavsiktligt. När kulventilen öppnas har den en komplett tvärsnittöppning för att lätt rengöra dräneringssystemet.

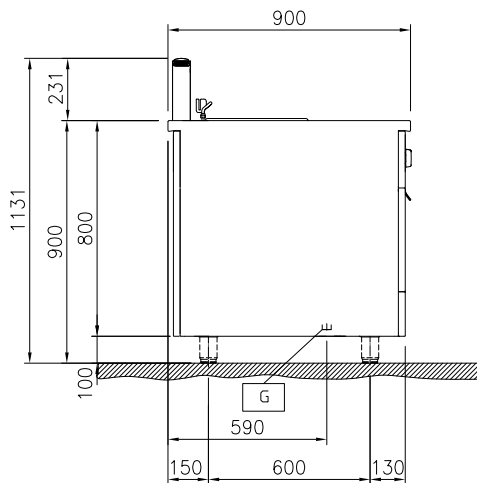
### Konstruktion

- 2 mm arbetsyta i 1.4301 (AISI 304).
- Enheten konstruerad enligt DIN 18860\_2 med 20 mm droppkant och 70 mm indragen sockel.
- Plan ytkonstruktion för att lätt rengöra ytorna.
- IPX4-intyg för vattentålighet.
- Självbärande konstruktion.

Front

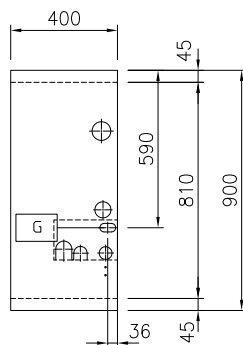


Sida



EQ = Ekvipotential skruv  
 G = Gasanslutning

Topp



### Gas

Gas, effekt:	14 kW
Gastyp alternativ:	
Gasintag:	1/2"

### Viktig information

Antal brunnar:	1
Brunnens invändiga dimensioner (bredd):	240 mm
Brunnens invändiga dimensioner (höjd):	225 mm
Brunnens invändiga dimensioner (djup):	380 mm
Brunnkapacitet:	12 lt MIN; 14 lt MAX
Termostat intervall:	120 °C MIN; 190 °C MAX
Yttermått, bredd	400 mm
Yttermått, djup	900 mm
Yttermått, höjd	800 mm
Nettovikt:	85 kg
Konfiguration:	på bas; betjänas från en sida

## Medföljande tillbehör

### Övriga Tillbehör

- |  |            |                          |   |            |                          |
|--|------------|--------------------------|---|------------|--------------------------|
| • Fettuppsamlingskärl för 14 och 23 l. fritöser.                                 | PNC 911570 | <input type="checkbox"/> | • Sido-kopplingsräls (12mm) för TL 90, höger, rygg-mot-rygg | PNC 913252 | <input type="checkbox"/> |
| • Lock till fettuppsamlingskärl för 14 och 23 l. fritöser.                       | PNC 911585 | <input type="checkbox"/> | • Kit, Thermaline 90  | PNC 913255 | <input type="checkbox"/> |
| • Kopplingsräls, TL90  | PNC 912502 | <input type="checkbox"/> | • Kit, Thermaline 90  | PNC 913256 | <input type="checkbox"/> |
| • Rostfri sidopanel (12mm), 900x800mm, för fristående installation               | PNC 912511 | <input type="checkbox"/> | • - NOT TRANSLATED -  | PNC 913259 | <input type="checkbox"/> |
| • Fronträcke, 400mm lång x 130 mm djup   | PNC 912522 | <input type="checkbox"/> | • - NOT TRANSLATED -  | PNC 913277 | <input type="checkbox"/> |
| • Fronträcke, 400mm lång x 200 mm djup   | PNC 912552 | <input type="checkbox"/> | • - NOT TRANSLATED -  | PNC 913278 | <input type="checkbox"/> |
| • Fällbar hylla, 300x900mm   | PNC 912581 | <input type="checkbox"/> |   |            |                          |
| • Fällbar hylla, 400x900mm   | PNC 912582 | <input type="checkbox"/> |   |            |                          |
| • Fixerad sidohylla, 200x900mm   | PNC 912589 | <input type="checkbox"/> |   |            |                          |
| • Fixerad sidohylla, 300x900mm   | PNC 912590 | <input type="checkbox"/> |   |            |                          |
| • Fixerad sidohylla, 400x900mm   | PNC 912591 | <input type="checkbox"/> |   |            |                          |
| • Rostfri frontsockel, 400mm lång, höjd = 100 mm                                 | PNC 912594 | <input type="checkbox"/> |   |            |                          |
| • Rostfri sidosockel, höger o vänster, fristående, 900mm djup, höjd = 100 mm     | PNC 912621 | <input type="checkbox"/> |   |            |                          |
| • Rostfri sidosockel, höger o vänster, rygg-mot-rygg, 1800mm djup, höjd = 100 mm | PNC 912627 | <input type="checkbox"/> |   |            |                          |
| • Kompletzt rostfri sockel, fristående, 400mm bredd, höjd = 100 mm, TL90         | PNC 912916 | <input type="checkbox"/> |   |            |                          |
| • Kopplingsräls, höger, mellan THL och Pro Thrmetic                              | PNC 912975 | <input type="checkbox"/> |   |            |                          |
| • Kopplingsräls, vänster, mellan THL och Pro Thrmetic                            | PNC 912976 | <input type="checkbox"/> |   |            |                          |
| • Sido-kopplingsräls för slätsittande vänster sidopanel, TL90                    | PNC 913111 | <input type="checkbox"/> |   |            |                          |
| • Sido-kopplingsräls för slätsittande höger sidopanel, TL90                      | PNC 913112 | <input type="checkbox"/> |   |            |                          |
| • Filter till fritösens oljeuppsamlingsbehållare till 23lt fritös                | PNC 913146 | <input type="checkbox"/> |   |            |                          |
| • Sido-kopplingsräls (12mm) för TL 90, vänster                                   | PNC 913202 | <input type="checkbox"/> |   |            |                          |
| • Sido-kopplingsräls (12mm) för TL 90, höger                                     | PNC 913203 | <input type="checkbox"/> |   |            |                          |
| • SIDOPANEL VÄNSTER RYGG/ RYGG, H=800, FLUSH                                     | PNC 913224 | <input type="checkbox"/> |   |            |                          |
| • SIDOPANEL HÖGER RYGG/ RYGG, H=800  | PNC 913225 | <input type="checkbox"/> |   |            |                          |
| • Anslutningskit T-profil, rygg mot rygg   | PNC 913227 | <input type="checkbox"/> |   |            |                          |
| • Profil, D900, TL Övrig Maskin  | PNC 913232 | <input type="checkbox"/> |   |            |                          |
| • Sido-kopplingsräls (12mm) för TL 90, vänster, rygg-mot-rygg                    | PNC 913251 | <input type="checkbox"/> |   |            |                          |